



TES 503..

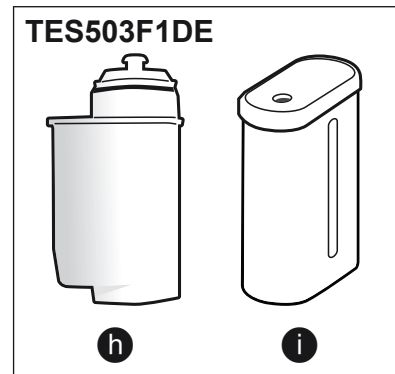
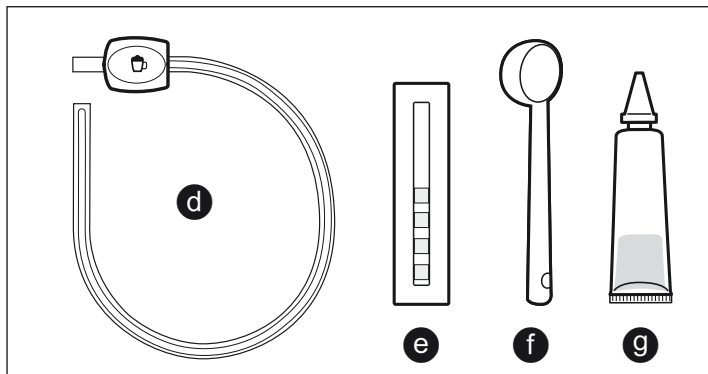
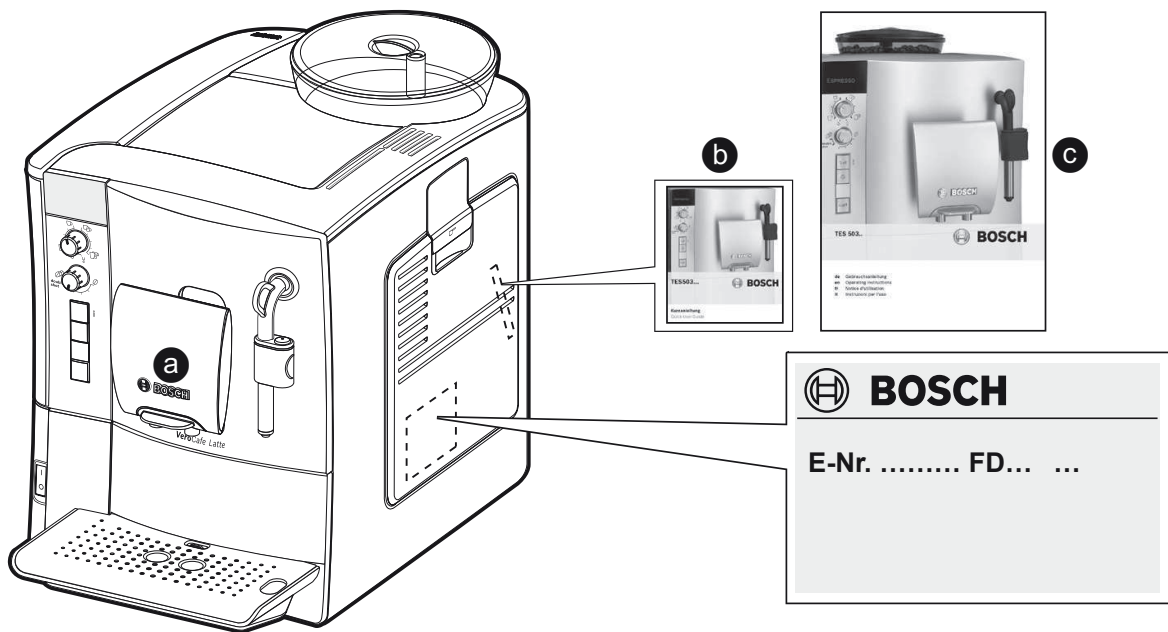


BOSCH

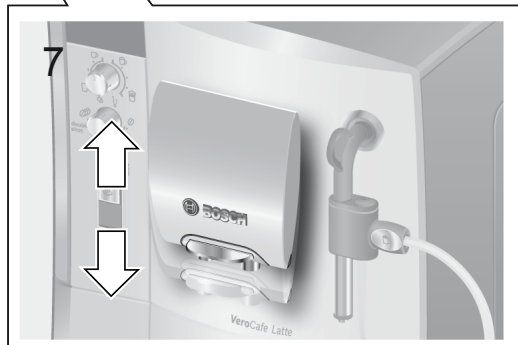
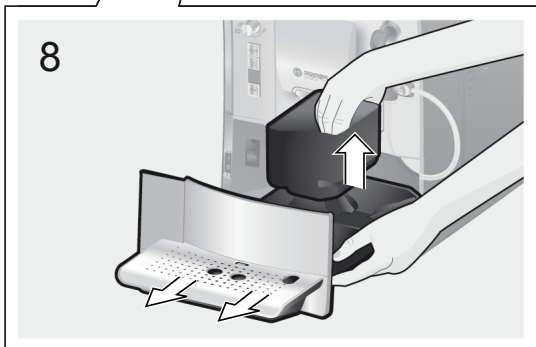
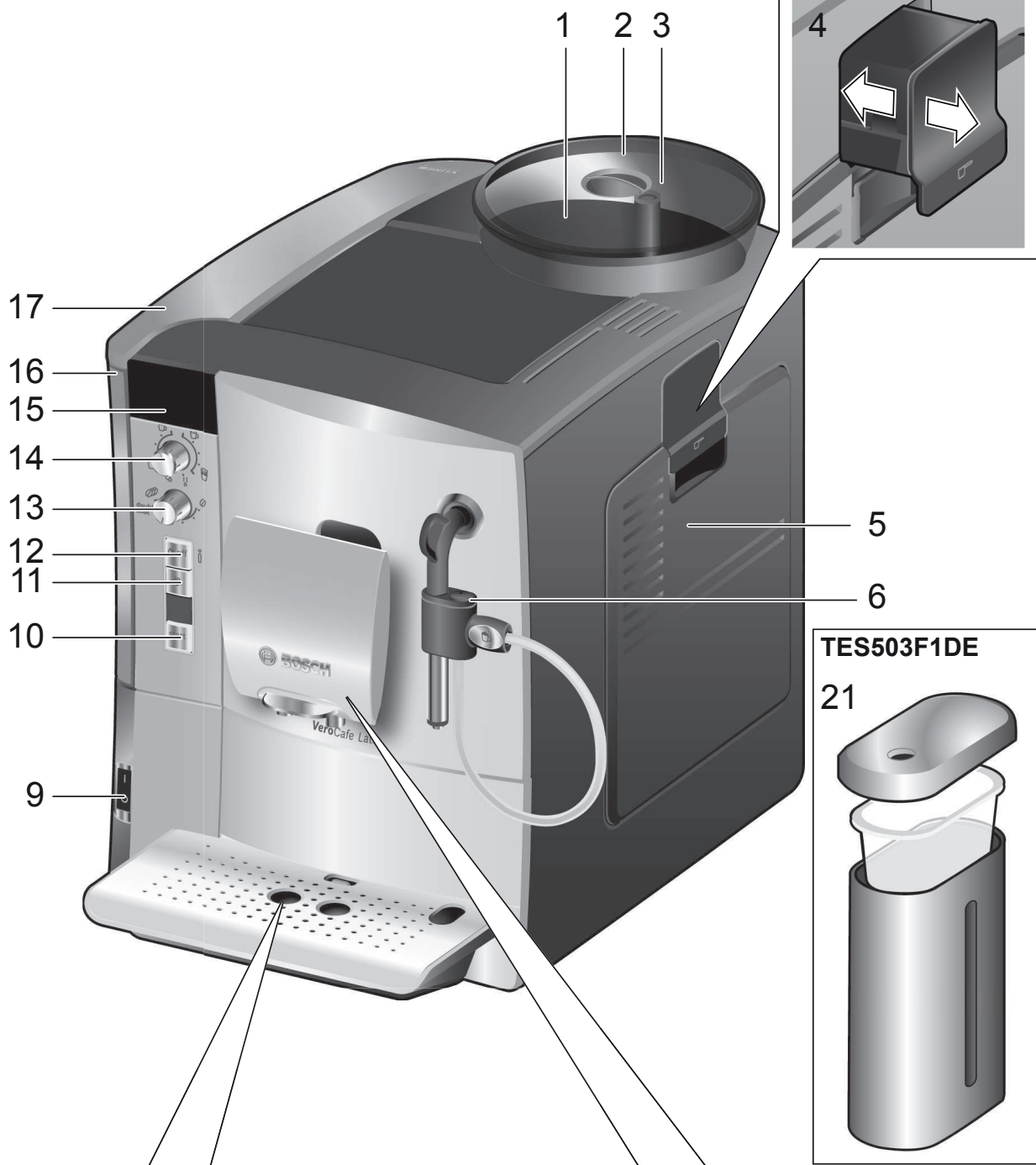
- de** Gebrauchsanleitung
- en** Operating instructions
- fr** Notice d'utilisation
- it** Istruzioni per l'uso

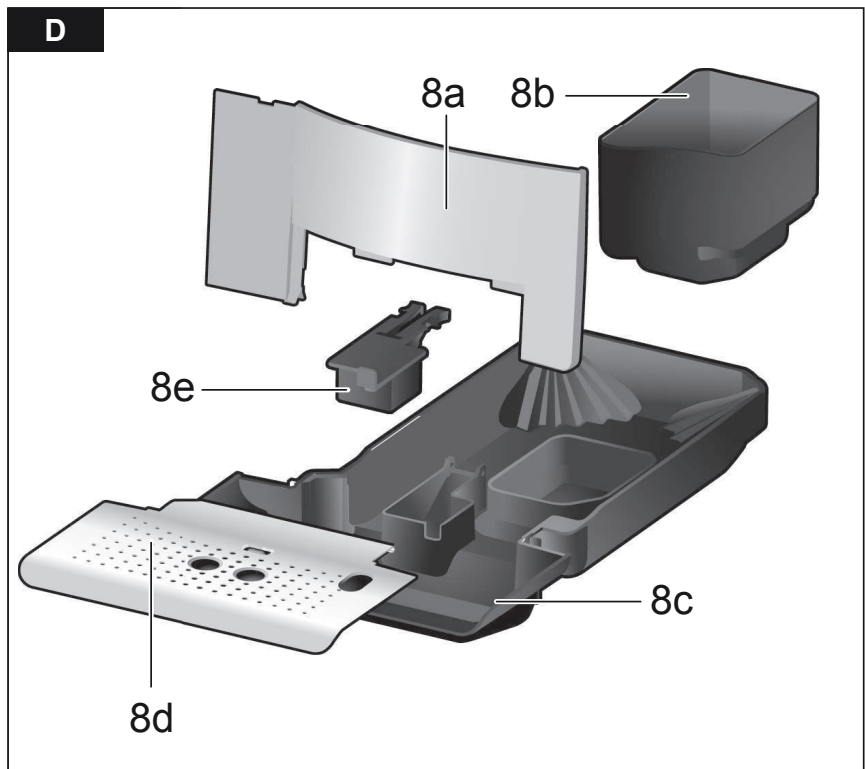
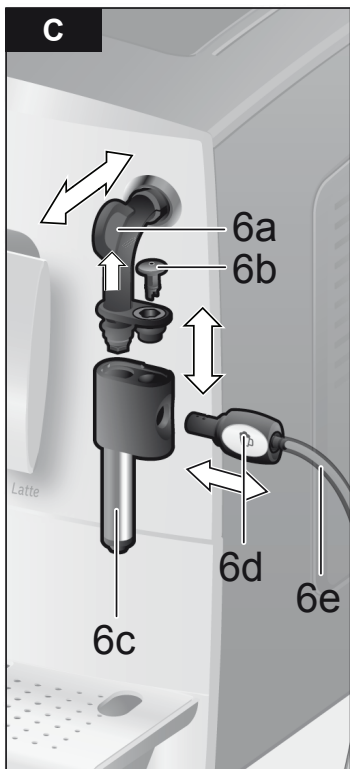
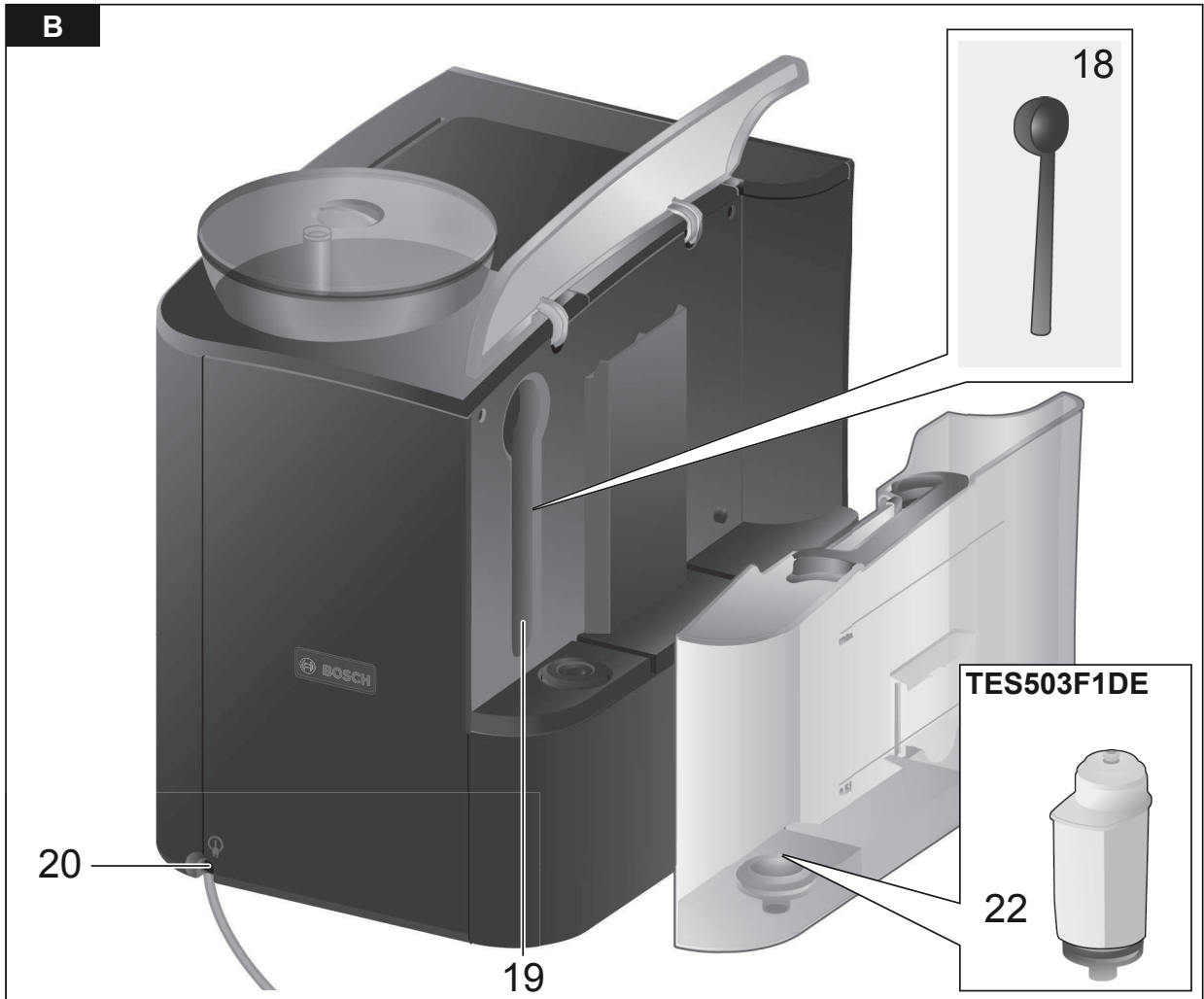
de	Deutsch	2
en	English	21
fr	Français	40
it	Italiano	59

Lieferumfang (siehe Seite 3)
Included in delivery (see page 22)
Contenu de l'emballage (voir page 41)
Contenuto della confezione (ved. pagina 60)

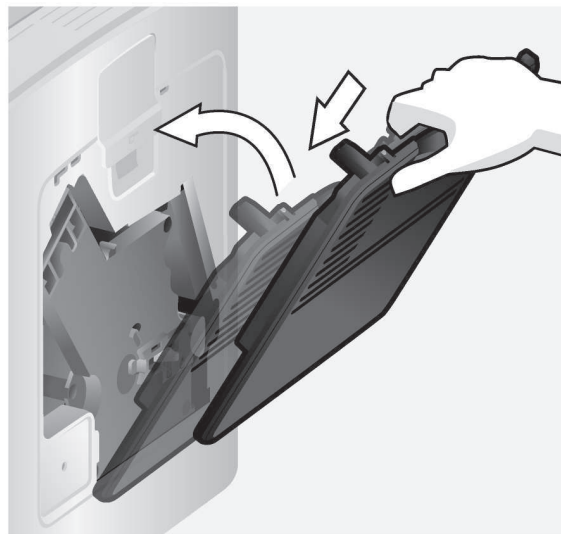
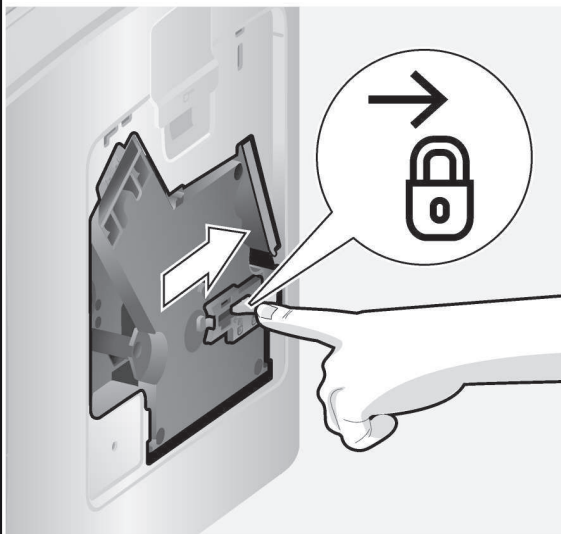
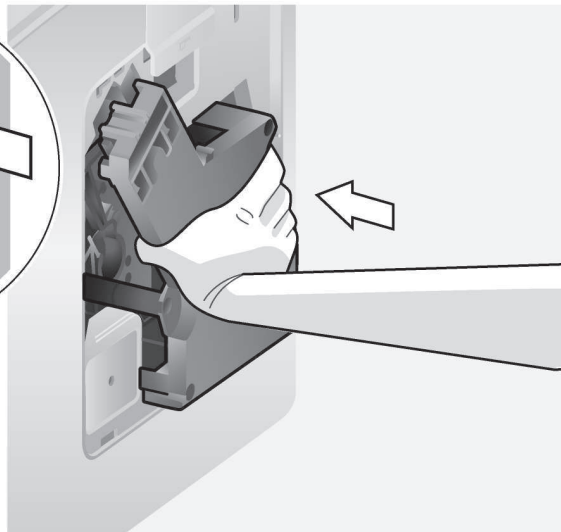
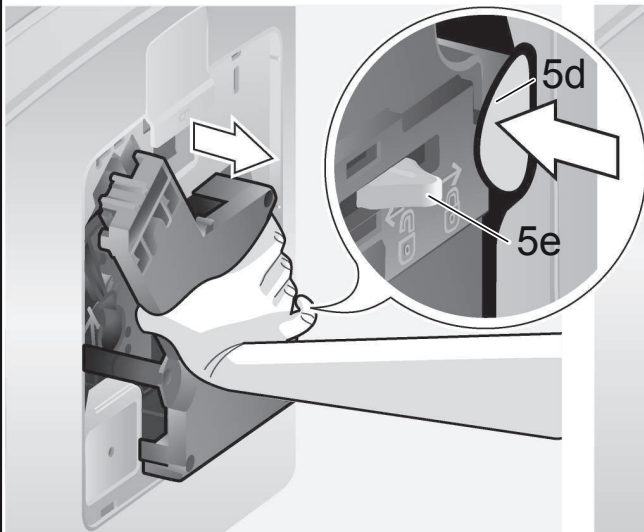
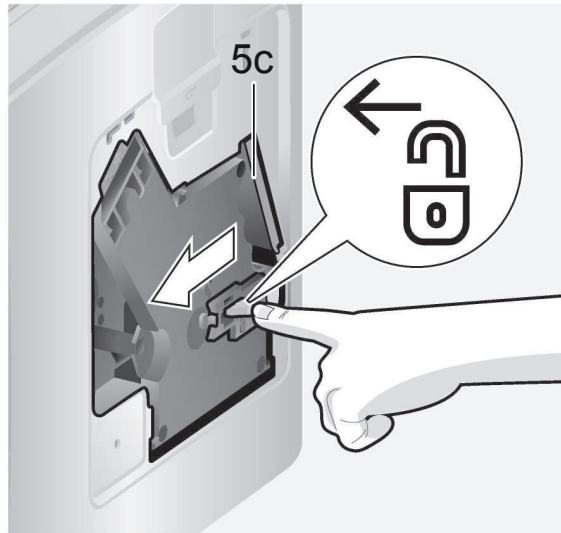
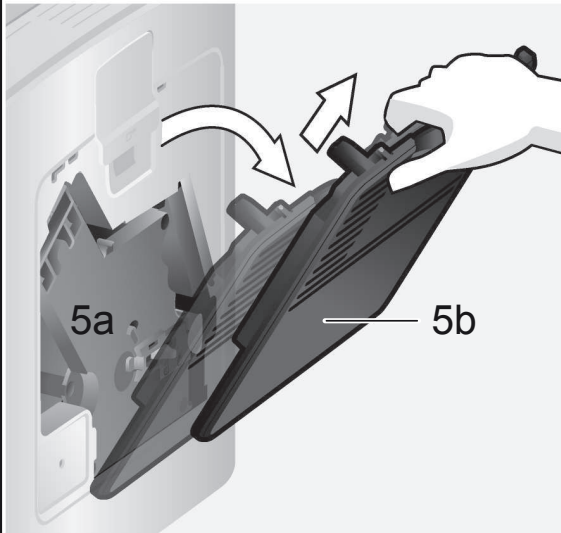


A







E



Inhalt

Lieferumfang.....	3
Auf einen Blick.....	3
Bedienelemente.....	4
– Netzschalter O/I	4
– Taste  off / i	4
– Taste 	4
– Taste start	4
– Drehknopf „Kaffeestärke“	4
– Drehknopf „Getränkeauswahl“	4
– Milchschaumer	5
– Drehwähler.....	5
Displaymeldungen.....	5
aromaDoubleShot.....	5
Vor dem ersten Gebrauch	5
Wasserfilter.....	7
Menüeinstellungen	8
– AUTO OFF	8
– FILTER.....	8
– START CALC'N'CLEAN	8
– TEMP.....	8
– SPRACHE	8
– WASSERHÄRTE	8
Mahlgrad einstellen	8
Zubereitung mit Kaffeebohnen	9
Zubereitung mit gemahlenem Kaffee	9
Heißwasser beziehen.....	10
Milchschaum oder warme Milch zubereiten.....	10
Pflege und tägliche Reinigung.....	11
– Milchsystem reinigen.....	12
– Brüheinheit reinigen	12
Tipps zum Energiesparen.....	13
Service-Programme.....	13
– Entkalken	14
– Reinigen.....	15
– Calc'n'Clean	16
Frostschutz	17
Zubehör	17
Entsorgung	17
Garantiebedingungen.....	17
Einfache Probleme selbst beheben.....	18
Technische Daten.....	20

Sehr geehrte Kaffeeliebhaberin,
sehr geehrter Kaffeeliebhaber.
Herzlichen Glückwunsch zum Kauf dieses
Espressovollautomaten aus dem Hause
Bosch.

Bitte auch die beiliegende Kurzanleitung
beachten. Sie kann in einem speziellen Auf-
bewahrungsfach (5c) bis zum nächsten Ge-
brauch verstaut werden.

Sicherheitshinweise

**Die Gebrauchsanleitung bitte sorgfältig
durchlesen, danach handeln und aufbe-
wahren! Wenn Sie das Gerät weiterge-
ben, legen Sie die Anleitungen bei.
Dieser Espressovollautomat ist für die
Verarbeitung haushaltsüblicher Mengen
im Haushalt oder in haushaltsähnlichen,
nicht-gewerblichen Anwendungen
bestimmt. Haushaltsähnliche Anwendun-
gen umfassen z.B. die Verwendung in
Mitarbeiterküchen von Läden, Büros,
landwirtschaftlichen und anderen ge-
werblichen Betrieben, sowie die Nutzung
durch Gäste von Pensionen, kleinen Ho-
tels und ähnlichen Wohneinrichtungen.**

Stromschlaggefahr!

Gerät nur gemäß Angaben auf dem Typen-
schild anschließen und betreiben.

Nur benutzen, wenn Zuleitung und Gerät
keine Beschädigungen aufweisen.

Gerät nur in Innenräumen bei Raum-
temperatur verwenden.

Personen (auch Kinder) mit verminderten
körperlichen Sinneswahrnehmungs- oder
geistigen Fähigkeiten oder mit mangelnder
Erfahrung und Wissen, das Gerät nicht be-
dienen lassen, außer sie werden beaufsich-
tigt oder hatten eine Einweisung bezüglich
des Gebrauchs des Gerätes durch eine Per-
son, die für ihre Sicherheit verantwortlich ist.
Kinder vom Gerät fernhalten. Kinder beauf-
sichtigen, um zu verhindern, dass sie mit
dem Gerät spielen.

Im Fehlerfall sofort den Netzstecker ziehen. Reparaturen am Gerät, wie z. B. eine beschädigte Zuleitung auswechseln, dürfen nur durch unseren Kundendienst ausgeführt werden, um Gefährdungen zu vermeiden. Gerät oder Netzkabel niemals in Wasser tauchen. Nicht in das Mahlwerk greifen. Gerät nur in frostfreien Räumen verwenden.

⚠ **Verbrühungsgefahr!**

Der Auslauf (6c) des Milchsäumers wird sehr heiß. Nach Benutzung zuerst abkühlen lassen und erst dann berühren. Gerät nur benutzen, wenn der Milchschaumer (6) komplett zusammengebaut und montiert ist.

⚠ **Erstickungsgefahr!**

Kinder nicht mit Verpackungsmaterial spielen lassen.

Lieferumfang

siehe Übersichtsbild am Anfang der Anleitung



- a) Espressovollautomat TES503
- b) Kurzanleitung
- c) Gebrauchsanleitung
- d) Milchschauch/Drehwähler
- e) Wasserhärtestreifen
- f) Pulverlöffel
- g) Fett (Tube)

Nur **TES503F1DE**

- h) Wasserfilter
- i) Milchbehälter (isoliert)

Auf einen Blick

Bilder A, B, C, D und E

- 1 Bohnenbehälter
- 2 Aromadeckel
- 3 Drehwähler für Mahlgradeinstellung
- 4 Pulverschublade (Kaffeepulver/Reinigungstablette)
- 5 Brüheinheit (**Bild E**)
 - a) Brüheinheit
 - b) Tür
 - c) Aufbewahrungsfach Kurzanleitung
 - d) Drucktaste
 - e) Verriegelung
- 6 Milchschaumer (**Bild C**)
 - a) Dampfventil
 - b) Luftdüse
 - c) Auslauf
 - d) Drehwähler warme Milch/Milchschaum
 - e) Milchschauch
- 7 Kaffeeauslauf höhenverstellbar
- 8 Tropfschale (**Bild D**)
 - a) Blende
 - b) Kaffeesatzbehälter
 - c) Tropfschale Kaffeeauslauf
 - d) Tropfblech Kaffeeauslauf
 - e) Schwimmer
- 9 Netzschalter **O/I**
- 10 Taste **start**
- 11 Taste 
- 12 Taste  **off / i**
- 13 Drehknopf „Kaffeestärke“
- 14 Drehknopf „Getränkeauswahl“
- 15 Display
- 16 Abnehmbarer Wassertank
- 17 Wassertankdeckel
- 18 Pulverlöffel (Einsetzhilfe für Wasserfilter)
- 19 Aufbewahrungsfach für Pulverlöffel
- 20 Stromanschlusskabel mit Staufach


Nur **TES503F1DE**

- 21 Milchbehälter (isoliert)
- 22 Wasserfilter



Bedienelemente

Netzschalter O/I


Mit dem Netzschalter **O/I** (9) wird das Gerät eingeschaltet oder vollständig ausgeschaltet (Stromzufuhr wird unterbrochen).

Wichtig: Vor dem Ausschalten das Spülprogramm ausführen oder zum Ausschalten die Taste  **off / i** (12) benutzen.

Taste off / i

Durch kurzes Drücken der Taste  **off / i** (12) spült das Gerät und schaltet aus. Durch langes Drücken der Taste  **off / i** (12) werden die Benutzereinstellungen aufgerufen oder die Entkalkungs- und Reinigungsfunktion gestartet.

Taste

Durch Drücken der Taste  (11) wird Dampf erzeugt, der zur Zubereitung von Milchschaum oder warmer Milch dient.

Taste **start**

Durch Drücken der Taste **start** (10) wird die Getränkezubereitung oder ein Serviceprogramm gestartet. Durch erneutes Drücken während der Getränkezubereitung kann der Bezug vorzeitig gestoppt werden.

Drehknopf „Kaffeestärke“



Mit diesem Drehknopf (13) wird die Kaffeestärke eingestellt.



SEHR MILD

bis

MILD

NORMAL

STARK



DOUBLESHOT STARK +

DOUBLESHOT STARK ++



Bei diesen Kaffeestärken wird der Kaffee in 2 Stufen gebrüht. Siehe Kapitel „aromaDoubleShot“ auf Seite 5.

Drehknopf „Getränkeauswahl“



Mit diesem Drehknopf (14) werden das gewünschte Getränk und die Menge ausgewählt. Außerdem werden damit Benutzereinstellungen verändert.



KLEINER ESPRESSO

ESPRESSO

bis

KLEINER CAFÉ CRÈME

CAFÉ CRÈME



GROSSER CAFÉ CRÈME



2 KLEINE ESPRESSO

2 ESPRESSO

bis

2 KLEINE CAFÉ CRÈME

2 CAFÉ CRÈME



2 GROSSE CAFÉ CRÈME



GERÄT SPÜLEN



MILCHSYSTEM REINIGEN

Hinweis: Wird ein Getränk ausgewählt, das nicht zubereitet werden kann, erscheint im Display KOMBINATION UNGÜLTIG. Ändern Sie die Kaffeestärke oder die Getränkeauswahl.

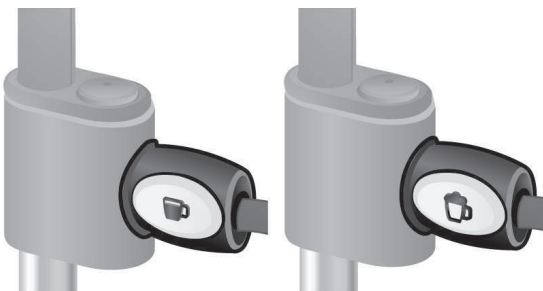
Milchschaumer

Der Milchschaumer (6) kann durch Herausziehen und Hineindrücken geöffnet und geschlossen werden.



Drehwähler

Um Milchschaum zu beziehen – zum Beispiel für Latte Macchiato oder Cappuccino – drehen Sie das Symbol ☕ nach vorne.
Um warme Milch zu beziehen, drehen Sie das Symbol ☕ nach vorne.
Um Heißwasser zu beziehen, stellen Sie den Drehwähler waagrecht.

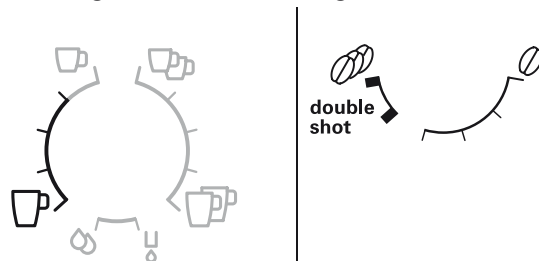


Displaymeldungen

Im Display (15) werden außer dem aktuellen Betriebszustand verschiedene Meldungen angezeigt, die Zustandsinformationen geben oder mitteilen, wenn Ihr Eingreifen erforderlich ist. Sobald Sie die erforderliche Maßnahme ausgeführt haben, erlischt die Meldung und es wird wieder das Menü für die Getränkeauswahl angezeigt.

aromaDoubleShot

Je länger der Kaffee gebrüht wird, desto mehr Bitterstoffe und unerwünschte Aromen werden gelöst. Geschmack und Bekömmlichkeit des Kaffees werden dadurch beeinträchtigt. Für extra starken Kaffee verfügt die TES503 deswegen über eine spezielle aromaDoubleShot-Funktion. Nach der Hälfte der zubereiteten Menge wird erneut Kaffeepulver gemahlen und gebrüht, so dass jeweils nur die wohlschmeckenden und gut bekömmlichen Aromastoffe gelöst werden. Die aromaDoubleShot-Funktion ist aktiv bei den folgenden Einstellungen:



Vor dem ersten Gebrauch

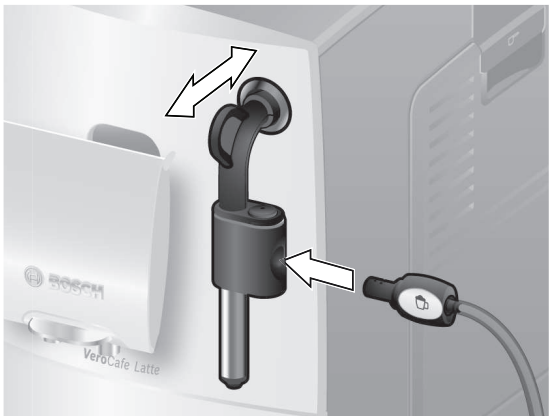
Allgemeines

Nur reines, kaltes Wasser ohne Kohlensäure und vorzugsweise Espresso- oder Vollautomaten-Bohnenmischungen in die entsprechenden Behälter füllen. Keine glasierten, karamellisierten oder mit sonstigen zuckerhaltigen Zusätzen behandelte Kaffeebohnen verwenden, sie verstopfen die Brüheinheit.

Bei diesem Gerät ist die Wasserhärte einstellbar. Ab Werk ist die Wasserhärte 4 eingestellt. Die Wasserhärte des verwendeten Wassers mit beiliegendem Prüfstreifen feststellen. Ergibt die Prüfung einen anderen Wert als 4, das Gerät nach Inbetriebnahme entsprechend programmieren (siehe **WASSERHÄRTE** im Kapitel „Menüeinstellungen“ auf Seite 8).

Gerät in Betrieb nehmen

1. Den Espressovollautomat auf eine ebene und für das Gewicht ausreichende wasserfeste Fläche stellen. Die Lüftungsschlitze des Gerätes müssen frei bleiben.
2. Netzstecker aus dem Kabelfach (20) ziehen und anschließen. Die Länge kann durch Zurückschieben und Herausziehen passend eingestellt werden. Das Gerät dazu mit der Rückseite z.B. an die Tischkante stellen und das Kabel entweder nach **unten** ziehen, oder nach **oben** schieben.
3. Milchschaumer montieren. Gerät nur benutzen, wenn der Milchschaumer (6) komplett zusammgebaut und montiert ist.



4. Wassertankdeckel (17) hochklappen.
5. Wassertank (16) abnehmen, ausspülen und mit frischem, kaltem Wasser füllen. Die Markierung **max** beachten.
6. Den Wassertank (16) gerade aufsetzen und ganz nach unten drücken.
7. Den Wassertankdeckel (17) wieder schließen.
8. Bohnenbehälter (1) mit Kaffeebohnen füllen. (Für Zubereitung mit Kaffeepulver siehe Kapitel „Zubereitung mit gemahltem Kaffee“ auf Seite 9.)
9. Gerät am Netzschalter **O/I** (9) einschalten. Im Display (15) erscheint das Menü zum Einstellen der Displaysprache.

10. Mit dem oberen Drehknopf (14) die gewünschte Displaysprache auswählen. Folgende Sprachen stehen zur Auswahl:
DEUTSCH
ENGLISH
FRANÇAIS
ITALIANO
11. Taste **start** (10) drücken. Die ausgewählte Sprache ist gespeichert. Im Display erscheint **SCHÄUMER ZIEHEN**.
12. Gefäß unter den Auslauf (6c) stellen.
13. Milchschaumer (6) vorsichtig herausziehen, um ihn zu öffnen. Das Gerät durchspült den Milchschaumer (6) mit Wasser. Im Display erscheint **SCHÄUMER DRÜCKEN**.
14. Milchschaumer (6) hineindrücken, um ihn zu schließen.

Das Gerät heizt auf und spült. Etwas Wasser läuft aus dem Kaffeeauslauf. Wenn im Display die Getränkeauswahl erscheint, ist das Gerät betriebsbereit.

Gerät ausschalten

Wenn das Gerät eine Stunde lang nicht bedient wurde, spült es automatisch und schaltet aus (Dauer einstellbar, siehe **AUTO OFF** im Kapitel „Menüeinstellungen“ auf Seite 8).

Ausnahme: Wenn nur Heißwasser oder Dampf bezogen wurde, schaltet das Gerät aus, ohne zu spülen.

Um das Gerät vorher manuell auszuschalten, drücken Sie die Taste **off / i** (12). Das Gerät spült und schaltet aus.

Hinweis: Bei der ersten Benutzung, nach der Durchführung eines Service-Programms oder wenn das Gerät längere Zeit nicht in Betrieb war, hat das erste Getränk noch nicht das volle Aroma und sollte nicht getrunken werden.

Nach Inbetriebnahme des Espressovollautomaten wird eine feinporige und standfeste „Crema“ erst nach dem Bezug einiger Tassen dauerhaft erreicht.

Bei längerem Gebrauch ist es normal, dass sich an den Lüftungsschlitzen Wassertropfen bilden.

Wasserfilter

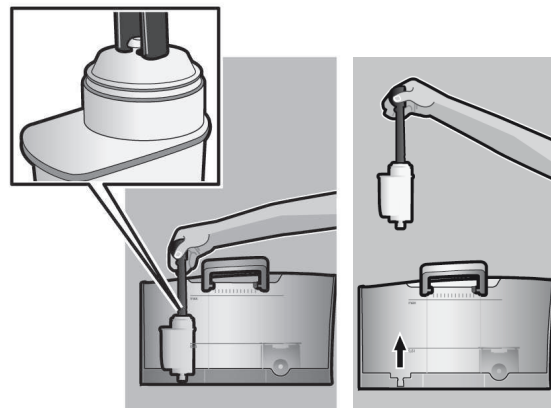
Ein Wasserfilter kann Kalkablagerungen vermindern.

Bevor ein neuer Wasserfilter verwendet werden kann, muss dieser gespült werden. Dazu gehen Sie folgendermaßen vor:

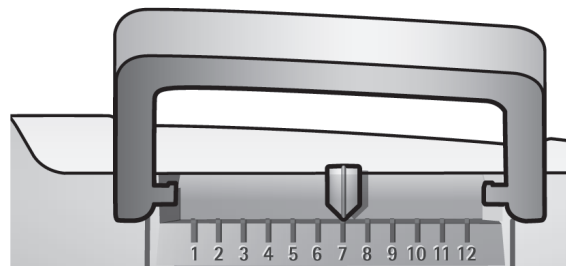
1. Wasserfilter mit Hilfe des Pulverlöffels (18) in den Wassertank fest eindrücken.
 2. Wassertank (16) bis zur Markierung **max** mit Wasser füllen.
 3. Taste **off / i** (12) mindestens 3 Sekunden gedrückt halten. Die Menüeinstellung öffnet sich.
 4. Taste **off / i** (12) so oft drücken, bis **FILTER NEIN / ALT** im Display erscheint.
 5. Mit dem oberen Drehknopf (14) **FILTER AKTIVIEREN** wählen.
 6. Taste **start** (10) drücken.
 7. Einen Behälter mit 0,5 Liter Fassungsvermögen unter den Auslauf (6c) stellen.
 8. Taste **start** (10) drücken.
 9. Milchschaumer (6) durch Herausziehen öffnen.
 10. Wasser fließt durch den Filter und spült ihn.
 11. Milchschaumer (6) durch Hineindrücken schließen.
 12. Den Behälter entleeren.
- Das Gerät ist wieder betriebsbereit.

Info: Durch das Spülen des Filters ist gleichzeitig die Einstellung für die Anzeige **FILTER WECHSELN!** aktiviert worden.

Nach Anzeige **FILTER WECHSELN!** oder spätestens nach zwei Monaten ist die Wirkung des Filters erschöpft. Er ist aus hygienischen Gründen und damit das Gerät nicht verkalkt (Gerät kann Schaden nehmen), auszutauschen. Ersatzfilter sind über den Handel (TCZ7003) oder den Kundendienst (467873) erhältlich. Wird kein neuer Filter eingesetzt, die Einstellung **FILTER** auf **NEIN / ALT** drehen.





Info: Mit dem Filter-Indikator können Sie den Monat markieren, in dem Sie den Filter eingesetzt haben. Sie können auch den Monat markieren, in dem Sie den Filter das nächste mal wechseln müssen (spätestens nach zwei Monaten).



Info: Wurde das Gerät längere Zeit nicht benutzt (z.B. im Urlaub), sollte der eingesetzte Filter vor dem Gebrauch durchgespült werden. Dazu eine Tasse Heißwasser beziehen und wegschütten.

Menüeinstellungen

In den Menüeinstellungen können Sie das Gerät individuell anpassen.

1. Taste  **off / i** (12) mindestens 3 Sekunden gedrückt halten.
2. Taste  **off / i** (12) so oft drücken, bis der gewünschte Menüpunkt im Display erscheint.
3. Mit dem oberen Drehknopf (14) die gewünschte Einstellung wählen.
4. Mit Taste **start** (10) bestätigen.

Um das Menü ohne Änderungen zu verlassen, den Drehwähler auf ZURÜCK stellen und Taste **start** (10) drücken.

Folgendes können Sie einstellen:

AUTO OFF: Hier kann die Zeitspanne eingestellt werden, nach der das Gerät nach der letzten Getränkezubereitung automatisch ausschaltet. Die Einstellung ist von 15 Minuten bis 4 Stunden möglich. Die voreingestellte Zeit ist 1 Stunde; sie kann zum Energiesparen verkürzt werden.

FILTER: Hier kann eingestellt werden, ob ein Wasserfilter verwendet wird. Wird kein Wasserfilter verwendet, die Einstellung auf NEIN / ALT drehen. Wird ein Wasserfilter verwendet, die Einstellung auf FILTER AKTIVIEREN drehen. Bevor ein neuer Wasserfilter verwendet werden kann, muss dieser gespült werden (siehe „Wasserfilter“ auf Seite 7).

START CALC'N'CLEAN: Hier können die Service-Programme (CALC'N'CLEAN / ENTKALKEN / REINIGEN) manuell ausgewählt werden. Die Taste **start** (10) drücken und das ausgewählte Programm durchführen (siehe Kapitel „Service-Programme“ auf Seite 13).

TEMP.: Hier kann die Brühtemperatur (HOCH / MITTEL / NIEDRIG) eingestellt werden.

SPRACHE: Hier kann die Displaysprache eingestellt werden.

WASSERHÄRTE: Bei diesem Gerät ist die Wasserhärte einstellbar. Die richtige Einstellung der Wasserhärte ist wichtig, damit das Gerät rechtzeitig anzeigt, wenn es entkalkt werden muss. Ab Werk ist die Wasserhärte 4 voreingestellt. Die Wasserhärte kann mit dem beiliegenden Teststreifen festgestellt oder bei der örtlichen Wasserversorgung erfragt werden.

Den Teststreifen kurz in Wasser tauchen, leicht abschütteln und nach einer Minute das Ergebnis ablesen.

Stufe	Wasserhärtegrad	
	Deutsch (°dH)	Französisch (°fH)
1	1-7	1-13
2	8-14	14-25
3	15-21	26-38
4	22-30	39-54

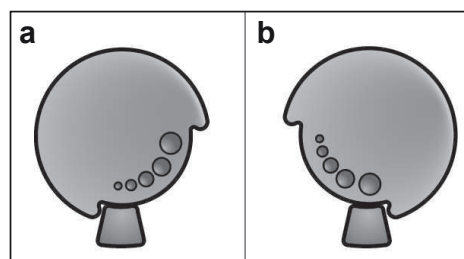
Mahlgrad einstellen

Mit dem Drehwähler (3) für Mahlgradeinstellung kann die gewünschte Feinheit des Kaffeepulvers eingestellt werden.

Achtung!

Den Mahlgrad nur bei laufendem Mahlwerk verstellen! Das Gerät kann sonst beschädigt werden. Nicht in das Mahlwerk greifen.

- Bei laufendem Mahlwerk den Drehwähler (3) zwischen feinem Kaffeepulver (**a**: Drehen gegen den Uhrzeigersinn) und gröberem Kaffeepulver (**b**: Drehen im Uhrzeigersinn) einstellen.



Info: Die neue Einstellung macht sich erst ab der zweiten Tasse Kaffee bemerkbar.

Tipp: Bei dunkel gerösteten Bohnen einen feineren, bei helleren Bohnen einen größeren Mahlgrad einstellen.

Zubereitung mit Kaffeebohnen

Dieser Espressovollautomat mahlt für jeden Brühvorgang frischen Kaffee.

Tipp: Vorzugsweise Espresso- oder Vollautomaten-Bohnenmischungen verwenden. Für eine optimale Qualität die Bohnen kühl und verschlossen aufbewahren oder tiefgefrieren. Die Kaffeebohnen können auch tiefgefroren gemahlen werden.

Wichtig: Täglich frisches Wasser in den Wassertank (16) füllen. Es sollte immer ausreichend Wasser für den Betrieb des Gerätes im Wassertank (16) sein.

Es können verschiedene Kaffeegetränke ganz einfach durch Knopfdruck zubereitet werden.

Zubereitung

Das Gerät muss betriebsbereit sein.

1. Vorgewärmte Tasse(n) unter den Kaffeeauslauf (7) stellen.

Tipp: Bei kleinem Espresso immer die Tasse vorwärmen, z.B. mit Heißwasser.

2. Den gewünschten Kaffee und die gewünschte Menge durch Drehen des oberen Drehknopfs (14) auswählen. Der gewählte Kaffee und die Menge werden im Display angezeigt.
3. Die gewünschte Stärke des Kaffees durch Drehen des unteren Drehknopfs (13) auswählen. Die gewählte Stärke wird im Display angezeigt.
4. Taste **start** (10) drücken.

Der Kaffee wird vorgebrüht und läuft anschließend in die Tasse(n).

Hinweis: Bei einigen Einstellungen wird der Kaffee in zwei Schritten zubereitet (siehe Kapitel „aromaDoubleShot“ auf Seite 5). Warten Sie, bis der Vorgang komplett abgeschlossen ist.

Durch erneutes Drücken der Taste **start** (10) kann der Brühvorgang vorzeitig beendet werden.

Zubereitung mit gemahlenem Kaffee

Dieser Vollautomat kann auch mit gemahlenem Kaffee (kein löslicher Kaffee) betrieben werden.

Hinweis: Bei der Zubereitung mit gemahlenem Kaffee ist die aromaDoubleShot-Funktion nicht verfügbar.

Wichtig: Täglich frisches Wasser in den Wassertank (16) füllen. Es sollte immer ausreichend Wasser für den Betrieb des Gerätes im Wassertank (16) sein.

Zubereitung

1. Pulverschublade (4) öffnen.
2. Maximal 2 gestrichene Pulverlöffel Kaffee in die Pulverschublade einfüllen.
3. Pulverschublade (4) schließen.
4. Gewünschtes Getränk durch Drehen des oberen Drehknopfs (14) auswählen (nur eine Tasse möglich).
5. Taste **start** (10) drücken.

Der Kaffee wird gebrüht und läuft anschließend in die Tasse.

Hinweis: Für eine weitere Tasse Kaffee den Vorgang wiederholen. Wird innerhalb von 90 Sekunden kein Kaffee bezogen, entleert sich die Brühkammer automatisch, um eine Überfüllung zu vermeiden. Das Gerät spült.

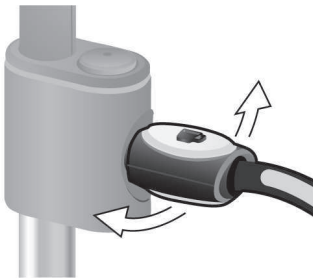
Heißwasser beziehen

⚠ **Verbrennungsgefahr!**

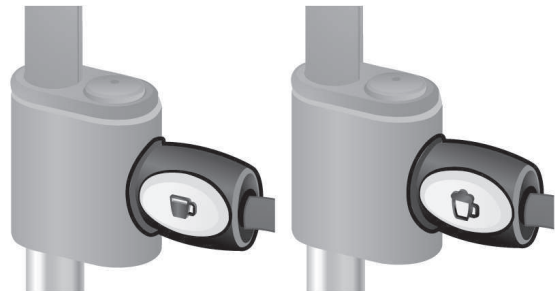
Der Milchschaumer (6) wird sehr heiß.
Milchschaumer (6) nur am Kunststoffteil anfassen.

Das Gerät muss betriebsbereit sein.

1. Vorgewärmte Tasse oder Glas unter den Auslauf des Milchschaumers (6) stellen.
2. Drehwähler (6d) waagrecht stellen.



3. Milchschaumer (6) durch Herausziehen öffnen. Das Gerät heizt auf. Heißes Wasser läuft für ca. 40 Sekunden aus dem Auslauf des Milchschaumers (6).
4. Durch Hineindrücken des Milchschaumers (6) den Vorgang stoppen.



4. Taste ☼ (11) drücken.
Die Taste ☼ (11) blinkt, das Gerät heizt nun ca. 20 Sekunden lang auf. Danach erscheint SCHÄUMER ZIEHEN im Display.
5. Milchschaumer (6) durch Herausziehen öffnen.

⚠ **Verbrennungsgefahr!**

Milchschaum oder warme Milch tritt mit hohem Druck aus dem Milchschaumer (6) aus. Milchspritzer können zu Verbrühungen führen. Milchschaumer (6) vorsichtig öffnen. Auslauf (6c) nicht berühren oder auf Personen richten.

6. Milchschaumer (6) durch Hineindrücken schließen.

Milchschaum oder warme Milch zubereiten

⚠ **Verbrennungsgefahr!**

Der Milchschaumer (6) wird sehr heiß.
Milchschaumer (6) nur am Kunststoffteil anfassen.

Tipp: Erst die Milch aufschäumen und dann Kaffee beziehen oder die Milch separat aufschäumen und auf den Kaffee geben.

Das Gerät muss betriebsbereit sein.

1. Vorgewärmte Tasse unter den Auslauf (6c) stellen.
2. Den Milchschauch (6e) in einen Milchbehälter einführen.
3. Den Drehwähler (6d) auf „warme Milch“ ☼ oder „Milchschaum“ ☼ stellen.

Tipp: Für einen optimalen Milchschaum bevorzugt kalte Milch mit einem Fettgehalt von mindestens 1,5% verwenden.

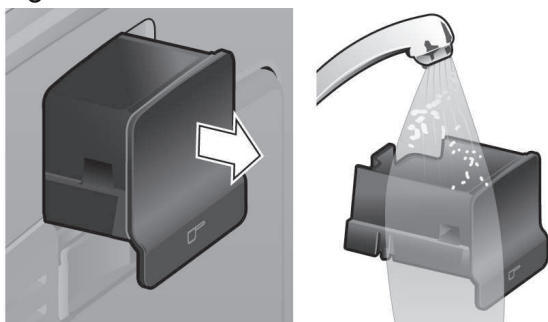
Wichtig: Getrocknete Milchreste sind schwer zu entfernen, deshalb **unbedingt** nach jeder Benutzung den Milchschaumer (6) mit lauwarmem Wasser reinigen und mit Hilfe des Programms MILCHSYSTEM REINIGEN (siehe Seite 12) durchspülen.

Pflege und tägliche Reinigung

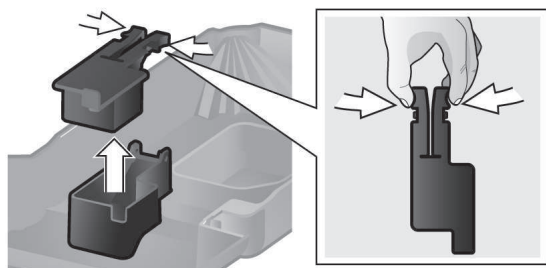
⚠ Stromschlag-Gefahr!

Vor der Reinigung den Netzstecker ziehen.
Das Gerät niemals in Wasser tauchen.
Keinen Dampfreiniger benutzen.

- Das Gehäuse mit einem weichen, feuchten Tuch abwischen.
- Keine scheuernden Tücher oder Reinigungsmittel verwenden.
- Rückstände von Kalk, Kaffee, Milch und Entkalkungslösung immer sofort entfernen. Unter solchen Rückständen kann sich Korrosion bilden.
- Tropfschale (8c) mit Kaffeesatzbehälter (8b) nach vorne herausziehen. Blende (8a) und Tropfblech (8d) abnehmen. Tropfschale und Kaffeesatzbehälter entleeren und reinigen.
- Pulverschublade (4) entnehmen und reinigen.



- Schwimmer (8e) ausbauen und mit einem feuchten Tuch reinigen.



- Die folgenden Bauteile **nicht in den Geschirrspüler geben**: Verschluss Kurzansicht-Aufbewahrungsfach (5c), Blende (8a), Schwimmer (8e), Pulverschublade (4), Brüheinheit (5a).

- Die folgenden Bauteile sind geeignet für den Geschirrspüler: Tropfschale (8c), Kaffeesatzbehälter (8b), Tropfblech (8d), Aromadeckel (2) und Pulverlöffel (18).
- Innenraum des Gerätes (Aufnahme Schalen und Pulverschublade) auswischen.

Wichtig: Tropfschale (8c) und Kaffeesatzbehälter (8b) sollten täglich geleert und gereinigt werden, um Schimmelbildung zu vermeiden.

Hinweis: Wenn das Gerät in kaltem Zustand mit dem Netzschalter **O/I** (9) eingeschaltet wird oder nach Bezug von Kaffee automatisch ausschaltet, spült das Gerät automatisch. Das System reinigt sich somit selbst.

Wichtig: Sollte das Gerät längere Zeit (z.B. Urlaub) nicht benutzt werden, das komplette Gerät einschließlich Milchsystem und Brüheinheit gründlich reinigen.

Nur **TES503F1DE**

Deckel und Isolierhülle Milchbehälter (21) **nicht in den Geschirrspüler geben**. Das Innenteil des Milchbehälters ist für den Geschirrspüler geeignet.

Milchsystem reinigen

Wenn nach einem Milchbezug das Milchsystem nicht gereinigt wurde, erscheint nach einer gewissen Zeit im Display die Meldung **MILCHSYSTEM REINIGEN!** Milchsystem nach jeder Benutzung reinigen! Den Drehwähler (6d) zum Reinigen in der Position der letzten Benutzung lassen. Milchsystem automatisch vorreinigen:

1. Mit dem Drehknopf (14) ☺ auswählen.
2. Ein leeres, möglichst hohes Gefäß unter den Auslauf (6c) stellen.
3. Den Kaffeeauslauf möglichst nah an das Gefäß schieben.
4. Das Ende des Milchschauchs (6e) in das Gefäß geben.
5. Taste **start** (10) drücken.
6. Milchschaumer (6) durch Herausziehen öffnen.

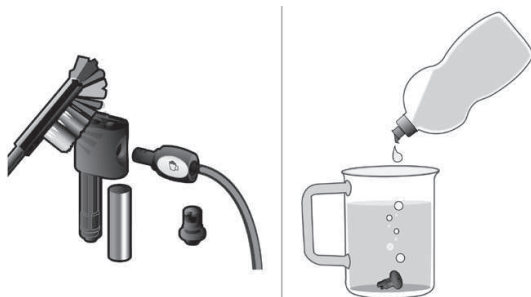
Das Gerät füllt nun automatisch Wasser in das Gefäß und saugt es zum Spülen über den Milchschauch (6e) wieder an. Nach ca. einer Minute stoppt der Spülvorgang automatisch.

7. Milchschaumer (6) durch Hineindrücken schließen.
8. Gefäß entleeren und den Milchschauch (6e) reinigen.

Zusätzlich das Milchsystem regelmäßig gründlich reinigen (Geschirrspüler oder per Hand).

Milchsystem zum Reinigen zerlegen:

1. Auslauf (6c) vom Dampfventil (6a) abziehen (**Bild C**).
2. Die Einzelteile mit Spüllauge und einer weichen Bürste reinigen, bei Bedarf in warmer Spüllauge einlegen.



3. Alle Teile mit klarem Wasser spülen und abtrocknen.
4. Alle Teile wieder zusammenstecken und bis zum Anschlag einsetzen.



⚠ Verbrühungsgefahr!

Gerät nur benutzen, wenn der Milchschaumer (6) komplett zusammengebaut und montiert ist.

Brüheinheit reinigen

Brüheinheit regelmäßig reinigen!

Brüheinheit automatisch vorreinigen:

1. Mit dem Drehknopf (14) ☺ auswählen.
2. Ein leeres Glas unter den Auslauf (7) stellen.
3. Taste **start** (10) drücken. Das Gerät spült.

Zusätzlich zum automatischen Reinigungsprogramm sollte die Brüheinheit (5a) regelmäßig zum Reinigen entnommen werden (**Bild E** am Anfang der Anleitung).

1. Mit dem Netzschalter **O/I** (9) das Gerät ausschalten. Keine Taste leuchtet.
2. Die Tür (5b) zur Brüheinheit öffnen.
3. Die rote Verriegelung (5e) an der Brüheinheit ganz nach links schieben.
4. Die rote Drucktaste (5d) drücken, die Brüheinheit an den Griffmulden fassen und herausnehmen.

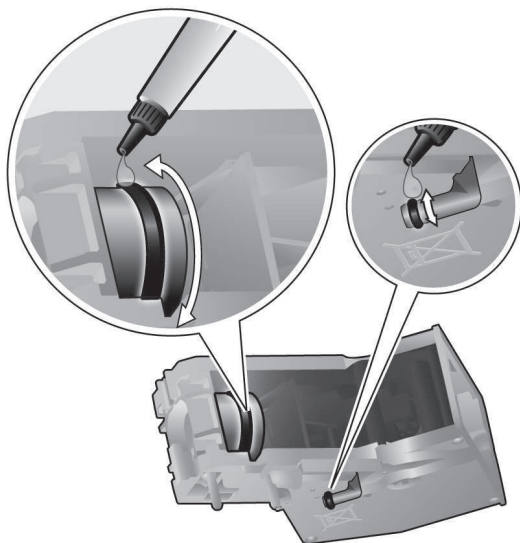
5. Die Brühseinheit (5a) unter fließendem Wasser gründlich reinigen.




Wichtig: Ohne Spül- und sonstige Reinigungsmittel reinigen und nicht in den Geschirrspüler geben.

6. Den Geräte-Innenraum mit einem feuchten Tuch gründlich reinigen, eventuell vorhandene Kaffeereste entfernen.
7. Brühseinheit (5a) und Geräte-Innenraum trocknen lassen.
8. Die Brühseinheit (5a) bis zum Anschlag einsetzen.
9. Die rote Verriegelung (5e) ganz nach rechts schieben und die Tür (5b) schließen.

Hinweis: Nach dem gründlichen Reinigen sollten die Dichtungen in der Brühseinheit zur optimalen Pflege regelmäßig gefettet werden. Dazu auf die Dichtungen ein speziell dafür abgestimmtes Fett (Best.Nr. 311368) rundum dünn auftragen.



Tipps zum Energiesparen

- Der Espresso-Vollautomat schaltet automatisch nach einer Stunde (Werkseinstellung) aus. Die voreingestellte Zeit von einer Stunde kann verkürzt werden (siehe AUTO OFF im Kapitel „Menüeinstellungen“ auf Seite 8).
- Wird der Espresso-Vollautomat nicht benutzt, das Gerät ausschalten. Dazu die Taste  **off / i** (12) drücken. Das Gerät spült und schaltet aus.
- Kaffee- oder Milchschaumbezug nach Möglichkeit nicht unterbrechen. Vorzeitiger Abbruch führt zu erhöhtem Energieverbrauch und zu einer schnelleren Füllung der Tropfschale.
- Das Gerät regelmäßig entkalken, um Kalkablagerungen zu vermeiden. Kalkrückstände führen zu einem höheren Energieverbrauch.

Service-Programme

Tipps: Siehe auch Kurzanleitung im Aufbewahrungsfach (5c).

Je nach Benutzung erscheinen in gewissen Zeitabständen die folgenden Meldungen im Display:

ENTKALKEN NOTWENDIG!

oder

REINIGEN NOTWENDIG!

oder

CALC'N'CLEAN NOTWENDIG!

Das Gerät sollte unverzüglich mit dem entsprechenden Programm gereinigt oder entkalkt werden. Wahlweise können beide Vorgänge durch die Funktion Calc'n'Clean zusammengefasst werden (siehe Kapitel „Calc'n'Clean“ auf Seite 16). Erfolgt das Service-Programm nicht nach Anweisung, kann das Gerät beschädigt werden.

Achtung!

Bei jedem Service-Programm Entkalkungs- und Reinigungsmittel nach Anleitung benutzen. Sicherheitshinweise auf der Verpackung der Reinigungsmittel beachten. Das Service-Programm keinesfalls unterbrechen! Flüssigkeiten nicht trinken! Niemals Essig, Mittel auf Essigbasis, Zitronensäure oder Mittel auf Zitronensäurebasis verwenden! Keinesfalls Entkalkungstabletten oder andere Entkalkungsmittel in die Pulverschublade (4) einfüllen!

Speziell entwickelte und geeignete Entkalkungs- und Reinigungstabletten sind über den Handel sowie den Kundendienst erhältlich.

Bestellnummer	Handel	Kundendienst
Reinigungstabletten	TCZ6001	310575
Entkalkungstabletten	TCZ6002	310967

Wichtig: Ist ein Wasserfilter in den Wassertank (16) eingesetzt, diesen unbedingt vor dem Start des Service-Programms entfernen.

Entkalken

Dauer: ca. 25 Minuten.

Wichtig: Ist ein Wasserfilter in den Wassertank (16) eingesetzt, diesen unbedingt vor dem Start des Entkalkungsvorgangs entfernen.

Wenn im Display die Meldung **ENTKALKEN NOTWENDIG!** erscheint, drücken Sie die Taste **off / i** (12) für 3 Sekunden und drücken Sie anschließend die Taste **start** (10). Der Entkalkungsvorgang startet.

Um das Gerät zwischendurch zu entkalken, drücken Sie die Taste **off / i** (12) für mindestens 3 Sekunden. Drücken Sie dann zweimal kurz die Taste **off / i** (12). Drehen Sie den oberen Drehknopf (14) so lange, bis im Display **START ENTKALKEN** erscheint. Um den Entkalkungsvorgang zu starten, drücken Sie die Taste **start** (10). Das Display führt durch das Programm.

**SCHALE LEEREN
SCHALE EINSETZEN**

- Tropfschale (8) leeren und wieder einsetzen.

Hinweis: Ist der Wasserfilter aktiviert, erscheint die entsprechende Aufforderung, den Filter zu entfernen und erneut die Taste **start** (10) zu drücken. Falls noch nicht geschehen, Filter jetzt entfernen. Taste **start** (10) drücken.

**ENTKALKER EINFÜLLEN
START DRÜCKEN**

- Lauwarmes Wasser in den leeren Wassertank (16) bis zur Markierung **0,5l** einfüllen und 2 Bosch Entkalkungstabletten darin auflösen.
- Taste **start** (10) drücken.

ENTKALKUNG LÄUFT

Das Entkalkungsprogramm läuft jetzt ca. 10 Minuten.

BEHÄLTER PLATZIEREN**SCHÄUMER ZIEHEN**

- Einen Behälter mit mindestens 0,5 Liter Fassungsvermögen unter den Auslauf (6c) stellen.
- Milchschaumer (6) durch Herausziehen öffnen.

ENTKALKUNG LÄUFT

Das Entkalkungsprogramm läuft jetzt ca. 12 Minuten.

TANK REINIGEN/FÜLLEN**START DRÜCKEN**

- Den Wassertank (16) spülen und frisches Wasser bis zur Markierung **max** einfüllen.
- Taste **start** (10) drücken.

ENTKALKUNG LÄUFT

Das Entkalkungsprogramm läuft jetzt ca. 30 Sekunden und spült das Gerät.

SCHÄUMER DRÜCKEN

- Milchschaumer (6) durch Hineindrücken schließen.

ENTKALKUNG LÄUFT

Das Entkalkungsprogramm läuft jetzt ca. 1 Minute.

SCHALE LEEREN**SCHALE EINSETZEN**

- Tropfschale (8) leeren und wieder einsetzen.

Wenn ein Filter verwendet wird, diesen jetzt wieder einsetzen. Das Gerät ist fertig entkalkt und wieder betriebsbereit.

Reinigen

Dauer: ca. 10 Minuten.

Wenn im Display die Meldung **REINIGEN NOTWENDIG!** erscheint, drücken Sie die Taste **off / i** (12) für 3 Sekunden und drücken Sie anschließend die Taste **start** (10). Der Reinigungsvorgang startet.

Um das Gerät zwischendurch zu reinigen, drücken Sie die Taste **off / i** (12) für mindestens 3 Sekunden. Drücken Sie dann zweimal kurz die Taste **off / i** (12). Drehen Sie den oberen Drehknopf (14) so lange, bis im Display **START REINIGEN** erscheint. Um den Reinigungsvorgang zu starten, drücken Sie die Taste **start** (10). Das Display führt durch das Programm.

SCHALE LEEREN**SCHALE EINSETZEN**

- Tropfschale (8) leeren und wieder einsetzen.

REINIGUNG LÄUFT

Das Gerät spült zweimal.

SCHUBLADE ÖFFNEN

- Die Pulverschublade (4) öffnen.

REINIGER EINFÜLLEN

- Eine Bosch Reinigungstablette einwerfen und die Pulverschublade (4) schließen.

REINIGUNG LÄUFT

Das Reinigungsprogramm läuft jetzt ca. 8 Minuten.

SCHALE LEEREN**SCHALE EINSETZEN**

- Tropfschale (8) leeren und wieder einsetzen.

Das Gerät ist fertig gereinigt und wieder betriebsbereit.

Calc'n'Clean

Dauer: ca. 35 Minuten.

Calc'n'Clean kombiniert die Einzelfunktionen Entkalken und Reinigen. Liegt die Fälligkeit der beiden Programme nah beieinander, schlägt der Espresso-Vollautomat automatisch dieses Serviceprogramm vor.

Wichtig: Ist ein Wasserfilter in den Wassertank (16) eingesetzt, diesen unbedingt vor dem Start des Service-Programms entfernen.

Wenn im Display die Meldung **CALC'N'CLEAN NOTWENDIG!** erscheint, drücken Sie die Taste **off / i** (12) für 3 Sekunden und drücken Sie anschließend die Taste **start** (10).

Das Service-Programm startet.

Um Calc'n'Clean zwischendurch durchzuführen, drücken Sie die Taste **off / i** (12) für mindestens 3 Sekunden. Drücken Sie dann zweimal kurz die Taste **off / i** (12). Drehen Sie den oberen Drehknopf (14) so lange, bis im Display **START CALC'N'CLEAN** erscheint. Um Calc'n'Clean zu starten, drücken Sie die Taste **start** (10). Das Display führt durch das Programm.

**SCHALE LEEREN
SCHALE EINSETZEN**

- Tropfschale (8) leeren und wieder einsetzen.

CALC'N'CLEAN LÄUFT
Das Gerät spült zweimal.

SCHUBLADE ÖFFNEN

- Die Pulverschublade (4) öffnen.

REINIGER EINFÜLLEN

- Eine Bosch Reinigungstablette einwerfen und die Pulverschublade (4) schließen.

Hinweis: Ist der Wasserfilter aktiviert, erscheint die entsprechende Aufforderung, den Filter zu entfernen und erneut die Taste **start** (10) zu drücken. Falls noch nicht geschehen, Filter jetzt entfernen. Taste **start** (10) drücken.

**ENTKALKER EINFÜLLEN
START DRÜCKEN**

- Lauwarmes Wasser in den leeren Wassertank (16) bis zur Markierung **0,5l** einfüllen und 2 Bosch Entkalkungstabletten darin auflösen.
- Taste **start** (10) drücken.

CALC'N'CLEAN LÄUFT
Das Entkalkungsprogramm läuft jetzt ca. 10 Minuten.

**BEHÄLTER PLATZIEREN
SCHÄUMER ZIEHEN**

- Einen Behälter mit mindestens 1 Liter Fassungsvermögen unter den Auslauf (6c) stellen.
- Milchschaumer (6) durch Herausziehen öffnen.

CALC'N'CLEAN LÄUFT
Das Entkalkungsprogramm läuft jetzt ca. 12 Minuten.

**TANK REINIGEN/FÜLLEN
START DRÜCKEN**

- Den Wassertank (16) spülen und frisches Wasser bis zur Markierung **max** einfüllen.
- Taste **start** (10) drücken.

CALC'N'CLEAN LÄUFT
Das Entkalkungsprogramm läuft jetzt ca. 30 Sekunden und spült das Gerät.

SCHÄUMER DRÜCKEN

- Milchschaumer (6) durch Hineindrücken schließen.

CALC'N'CLEAN LÄUFT
Das Reinigungsprogramm läuft jetzt ca. 8 Minuten.